

# ELEKTRIČNI VITLI

NAVODILA ZA UPORABO



Preberite pred uporabo.

**ROSI**  
*Teh*

[www.rositeh.com](http://www.rositeh.com)

## PRIROČNIK – NAVODILA ZA UPORABO

Vsaka uporaba vitla lahko predstavlja tveganje za telesne poškodbe in materialno škodo. Da bi zmanjšali tveganje, upoštevajte naslednja navodila:

- Pred namestitvijo ali uporabo vitla natančno preberite ta priročnik.
- Z delovanjem vitla se seznanite še pred prvo uporabo.
- Med uporabo vitla naj bo varnost vedno na prvem mestu.

Ta priročnik vsebuje pomembne varnostne informacije in podrobna navodila za pravilno namestitev ter uporabo vitla.

SHRANITE TA PRIROČNIK in vso priloženo dokumentacijo, da zagotovite varno uporabo vitla. Vse uporabnike tega izdelka opozorite, naj pred uporabo natančno preberejo ta priročnik.

Za varno uporabo dosledno upoštevajte vsa navodila in priporočila iz tega priročnika. Tako boste zagotovili varno delovanje naprave ter zaščitili sebe in druge. Pravilna uporaba, vzdrževanje in shranjevanje vitla so ključnega pomena za njegovo učinkovitost in dolgo življenjsko dobo.



























Nepravilna uporaba vitla je lahko izjemno nevarna za upravljavca in okolico ter lahko povzroči hude poškodbe ali celo smrt. Pred uporabo zato natančno preberite in upoštevajte vsa navodila v tem priročniku.

Varnostni ukrepi in postopki, navedeni v tem priročniku, ne morejo zajeti vseh možnih okoliščin in situacij, s katerimi se lahko srečate pri delu z vitlom, zato vedno ravnajte preudarno in z največjo možno mero previdnosti.

Parametri, navedeni v priročniku in opisih izdelka, predstavljajo največje dovoljene vrednosti in ne priporočljivih delovnih obremenitev. Zaradi vaše varnosti in varnosti drugih priporočamo, da vitel obremenjujete največ do 80 % njegove največje zmogljivosti. Če že vnaprej veste, da boste vitel uporabljali pri mejnih obremenitvah, priporočamo izbiro močnejšega modela. Vlečna zmogljivost vitla je odvisna tudi od naklona terena, vrste podlage in drugih delovnih pogojev.

**ROSI**  
*Teh*

## SIMBOLI

SIMBOL	OPIS	SIMBOL	OPIS
	Preberite vsa navodila.		Vedno nosite usnjene rokavice kot zaščito.
	Vedno nosite zaščito za sluh in oči.		Ne premikajte ljudi z vitlom.
	Nikoli ne uporabljajte vitla kot dvigala.		Za izvlek vedno uporabljajte priloženi trak za kavelj.
	Pravilno umestite obremenitev v kavelj.		Nikoli ne obremenjujte konice kavlja.
	Navijte vrv na dno bobna.		Nikoli ne navijte vrvi preko vrha bobna.
	Nevarnost zmečkanja prstov.		Nevarnost stiskanja.
	Nevarnost ureznin roke.		Nevarnost vroče površine.
	Nevarnost eksplozije.		Nevarnost požara in opeklin.
	Nikoli ne usmerjajte električnih kablov čez ostre robove.		Nikoli ne vodite električnih kablov skozi ali blizu gibljivih delov.
	Izogibajte se nameščanju električnih kablov okoli točk stiskanja in obrabe.		Izpostavljene žice dodatno izolirajte.
	Sklopka je izklopljena.		Kavlja nikoli ne zatakните nazaj na vrv.
			
Izogibajte se stranskim vlekem.		Nikoli ne pripenjajte žične vrvi nazaj nase.	

## SPLOŠNI VARNOSTNI UKREPI



Ko boste prebrali ta navodila, boste videli **OPOZORILA**, **OBVESTILA** in **OPOMBE**. Vsak ima poseben namen:

- **OPOZORILA** so varnostna sporočila, ki označujejo potencialno nevarno situacijo, ki lahko, če se ji ne izognemo, povzroči resne poškodbe ali smrt. Pojasnjujejo, kako se ji izogniti, in svetujejo o verjetnih posledicah, če se ji ne izognemo.
- **OBVESTILA** so sporočila, ki vam pomagajo preprečiti materialno škodo.
- **OPOMBE** vsebujejo dodatne informacije, ki vam bodo pomagale pri postopku vleke.

## Izjava o skladnosti s FCC

Ta naprava je skladna s 15. delom pravil FCC.

Ta oprema je bila preizkušena in ugotovljeno je, da ustreza omejitvam za digitalno napravo razreda B v skladu s 15. delom pravil FCC. Te omejitve so zasnovane tako, da zagotavljajo razumno zaščito pred škodljivimi motnjami signala pri namestitvi. Komplet vitla proizvaja, uporablja in lahko oddaja radijske frekvence. Če ni nameščen in uporabljen v skladu z navodili, lahko povzroči škodljive motnje v radijskih komunikacijah, vendar pa ni nobenega zagotovila, da v primerni namestitvi do njih ne bo prišlo. Če vitel povzroča škodljive motnje radijskega ali televizijskega sprejema (kar je mogoče ugotoviti z izklopom in vklopom), uporabniku priporočamo, da poskusi z enim ali več spodaj navedenih ukrepov:

- Preusmeriti ali premestiti sprejemno anteno.
- Povečati razdaljo med vitlom in sprejemnikom.
- Priključitev vitla v drugi tokokrog od tistega, na katerega je priključen sprejemnik.
- Za pomoč se posvetujte s prodajalcem ali izkušenim tehnikom.

## NEVARNOST ZAPLETANJA GIBLJIVIH DELOV



Neupoštevanje teh navodil lahko povzroči resne poškodbe ali celo smrt.

## Varna uporaba – priporočila:

- **Dodobra spoznajte svoj vitel** - pred uporabo preberite celoten priročnik z navodili, da boste v celoti razumeli vitel in njegovo delovanje.
- **Ne prekoračite nazivne zmogljivosti vitla** - nikoli ne prekoračite nazivne zmogljivosti vitla ali vrvi vitla. Uporabite škripec, da zmanjšate obremenitev vitla.
- **Nosite zaščitne rokavice** - pri ravnanju z vrvjo vitla vedno nosite debelejšje usnjene rokavice.

- **Ne vlecite z vitlom med gibanjem** - vitel in vrv vitla nista namenjena za vleko v gibanju. Obremenitve lahko poškodujejo, preobremenijo in pretrgajo vrv.
- **Ne uporabljajte vitla za zavarovanje tovora** – nikoli ne uporabljajte vitla za pritrditev tovora.
- **Psihofizično stanje ob uporabi** - vitla nikoli ne uporabljajte pod vplivom drog, alkohola ali zdravil.
- **Minimalna starostna zahteva** - ne uporabljajte vitla, če ste mlajši od 16 let.

#### Varnost namestitve:

- **Izberite močno mesto pritrditve** - izberite mesto, ki lahko prenese največjo vlečno zmogljivost vitla.
- **Uporabite primerne komponente za pritrditev** - vedno uporabljajte kakovostne vijake
- **Ne varite vijakov** - varjenje lahko oslabi vijak in ogrozi varnost.
- **Uporabite tovarniško odobrene komponente** – uporabljajte samo montažne komponente in dodatke, ki jih je določil proizvajalec.
- **Preverite dolžino vijaka** - nikoli ne uporabljajte predolgih vijakov, da zagotovite pravilno vpenjanje navoja.
- **Namestite vitel preden ga ožičite** - dokončajte namestitev vitla in pritrditev kavlja pred priključitvijo ožičenja.
- **Pazite na svoje roke** - med namestitvijo, delovanjem in navijanjem držite roke stran od vrvi vitla, kavlja in zanke.

#### Splošna varnost:

- **Pred uporabo preglejte** - pred uporabo preverite vrv in kavelj. Takoj zamenjajte obrabljeno, ukrivljeno ali poškodovano vrv. Pred uporabo zamenjajte vse poškodovane komponente in zaščitite dele pred poškodbami.
- **Počistite delovno območje** - odstranite vse ovire ali elemente, ki bi lahko ovirali varno delovanje vitla.
- **Zavarujte mesto vpetja** - prepričajte se, da mesto vpetja prenese obremenitev in da trak ali veriga ne bo zdrsnila.
- **Uporabite trak za kavelj** – vedno uporabljajte priloženi trak za kavelj pri navijanju vrvi navznoter ali ven, med namestitvijo in med delovanjem.
- **Ohranite ozaveščenost** - poskrbite, da se upravljavci in mimoidoči držijo stran od območja vitla.
- **Pazite na stabilnost** – ves čas spremljajte stabilnost vozila in tovora. Opozorite mimoidoče, če pride do nestabilnosti.
- **Podaljšajte vlečno vrv** - pri uporabi odvijte čim več vrvi vitla. Uporabite škripec in izberite oddaljeno sidrno točko, da zmanjšate obremenitev vitla.
- **Uporabite ustrezno opremo** - vzemite si čas, da nastavite varne in učinkovite tehnike opremljanja za vsak vlek.
- **Roke stran med delovanjem** - nikoli se ne dotikajte vrvi ali kavlja vitla med delovanjem.
- **Sklopke ne premaknite pod obremenitvijo** – nikoli ne vklopite ali izklopite sklopke, ko je vrv vitla napeta in se boben premika.
- **Izogibajte se linije tovora** - med vitlom držite sebe in druge stran od vrvi in tovora.



- **Ne vlecite z vozilom** – nikoli ne uporabljajte vozila za vlečenje tovora. Kombinirane ali udarne obremenitve lahko poškodujejo, preobremenijo in pretrgajo vrvi.
- **Izogibajte se vpenjanju vrvi nazaj na vrv** - nikoli ne ovijte vrvi vitla nase. Za sidranje uporabite verigo ali zaščito drevesnega debla.
- **Vitel upravljajte v vidnem polju** – nikoli ne uporabljajte daljinskega upravljalnika, če vitel ni v vidnem polju upravljavca.
- **En vitel, en daljinski upravljalnik** – nikoli ne priključite več kot en vitel na en daljinski upravljalnik hkrati.
- **Uporabite kavelj z zapahom** - vedno uporabljajte kavelj, ki je opremljen z delujočim zapahom.
- **Preverite položaj zapaha kavlja** – vedno se prepričajte, da je zapah kavlja popolnoma zaprt in ne podpira nobenega dela tovora.
- **Pravilna obremenitev** - nikoli ne obremenjujte konice kavlja ali zapaha. Obremenitev mora biti uporabljena samo na sredini (grlu) kavlja.
- **Preverite stanje kavlja** - nikoli ne uporabljajte kavlja s povečano odprtino grla (raztegnjen) ali konico, ki je upognjena ali zvita.
- **Ohranite ozaveščenost** – poskrbite, da se upravljavca in vsi mimoidoči vedno zavedajo stabilnosti vozila in tovora.
- **Izogibajte se pripenjanju na vrv** - nikoli ne pripenjajte vrvi vitla nazaj nase

## KEMIČNA IN POŽARNA NEVARNOST



Neupoštevanje teh navodil lahko povzroči resne poškodbe ali smrt:

- **Odstranite nakit in zaščitite oči** – pri delu z električnimi komponentami vedno odstranite ves nakit in nosite ustrezno zaščito za oči.
- **Izogibajte se nevarnostim za pretrganje kablov** – nikoli ne usmerjajte električnih kablov čez ostre robove, v bližini vročih delov ali blizu gibljivih delov.
- **Uporabite gumijasto zaščito za žice** – priložene zaščite vedno namestite na žice in sponke, kot je navedeno v navodilih za namestitvev.
- **Med povezovanjem se izogibajte viru napajanje** – med povezovanjem se nikoli ne nagnite nad baterijo oziroma akumulator.
- **Izogibajte se stiku s klemami** – nikoli ne vodite kablov čez kleme akumulatorja.
- **Upoštevajte navodila za ožičenje** – za pravilne postopke ožičenja si vedno oglejte navodila za uporabo.
- **Izolirajte izpostavljene povezave** - izolirajte in zaščitite vse izpostavljene dele električne napeljave.
- **Pravilna polarnost kabla**
  - rdeči (+) napajalni kabel priključite samo na pozitivni (+) priključek akumulatorja.
  - črni (-) ozemljitveni kabel priključite samo na negativni (-) priključek akumulatorja.

## NEVARNOST PADCA ALI ZMEČKANJA



Neupoštevanje teh navodil lahko povzroči resne poškodbe ali smrt:

- **Izogibajte se** vrvi vitla, roke držite stran od točk stiskanja in poskrbite, da bodo opazovalci na varni razdalji.
- **Ohranite minimalne ovoje na bobnu** - nikoli ne uporabljajte vitla z manj kot 5 ovoji žične vrvi oz. 10 ovoji sintetične vrvi na bobnu. Pritrditev vrvi na boben ni zasnovana za držanje bremena brez tega števila ovojev.
- **Ne dvigujte ali obešajte tovora** - vitla nikoli ne uporabljajte kot dvigalo ali za obešanje tovora.
- **Preverite trdnost sidrišča** - prepričajte se, da mesto sidranja prenese obremenitev. Vzemite čas, da mesto pravilno nastavite.
- **Brez dvigovanja oseb** - nikoli ne uporabljajte vitla za dvigovanje ali premikanje ljudi.
- **Uporabite ustrezne tehnike dvigovanja** - pri ravnanju ali namestitvi vitla uporabite pravilno držo in tehniko dvigovanja.
- **Pravilno navijanje vrvi** – vrv vitla vedno navijte na dno (stran pritrditve) bobna. Nikoli ne navijajte vrvi čez vrh bobna.
- **Sledite nalepkam vrtenja bobna** – Vrv vitla vedno navijte v smeri, ki jo določajo nalepke za vrtenje bobna na vitlu oz. v dokumentaciji. To je bistvenega pomena za pravilno delovanje.

## NEVARNOST UREZNIN IN OPEKLIN



Neupoštevanje teh navodil lahko povzroči resne poškodbe ali smrt.

Da bi se izognili poškodbam rok in prstov:

- **Nosite zaščitne rokavice** - pri ravnanju z vrvjo vitla vedno nosite usnjene rokavice.
- **Pazite na vroče površine** - bodite pozorni na morebitne vroče površine na motorju vitla, bobnu ali vrvi med in po uporabi vitla.
- **Ne dovolite, da vam vrv zdrse skozi roke** – pri ravnanju z vrvjo vitla vedno ohranite trden oprijem.

## NEVARNOST ZAPLETANJA GIBLJIVIH DELOV



Neupoštevanje teh navodil lahko povzroči resne poškodbe ali smrt.

Da bi se izognili poškodbam rok in prstov:

- **Zavarujte žični daljinski upravljalnik** - nikoli ne puščajte daljinskega upravljalnika vitla na mestu, kjer bi se lahko nenamerno aktiviral, ko vitla ne uporabljate.
- **Izklopite brezžični daljinski upravljalnik** – brezžičnega daljinskega upravljalnika nikoli ne pustite vklopljenega med nameščanjem, prostim navijanjem vitla, servisiranjem vitla oz. ko vitla ne uporabljate.

## IZOGIBAJTE SE POŠKODBAM VITLA IN OPREME

- **Izogibajte se stranskim vlekom** – ne vlecite iz skrajnih kotov. Stranski vleki lahko povzročijo, da se vrv kopiči na enem koncu bobna, kar lahko poškoduje vrv ali vitel.
- **Preverite položaj sklopke** – pred začetkom delovanja se vedno prepričajte, da je sklopka popolnoma vklopljena ali popolnoma izklopljena.
- **Izogibajte se potopitvi** - vitla nikoli ne potaplajte v vodo.
- **Pravilno shranjujte daljinski upravljalnik** – ko daljinski upravljalnik ne uporabljate, ga hranite na čistem, suhem in zaščitenem mestu.
- **Ne pripenjajte se na vrv** – Nikoli ne pripenjajte vrvi vitla nase, temveč raje uporabite trak, da preprečite poškodbe vrvi.



## VARNOST

- Pri namestitvi kompleta vitla preberite in upoštevajte vsa navodila za montažo in varnost v tem priročniku.
- Pri delu z električno napeljavo bodite posebno previdni. Preden vklopite vitel, preverite, ali ni izpostavljenih električnih povezav.
- Za specifikacije in podatke o zmogljivosti vitla glejte specifikacije, ki so vključene v ta priročnik.
- Elektromotorja vitla ne zaženite, dokler se sklopka ne zaskoči v pravi položaj!

## POMEMBNO!

Zaradi vaše varnosti vedno izklopite stikalo za odklop oz. stikalo za visoki tok, ko končate z delom. Stikalo za odklop omogoča izklop v sili in varen odklop vitla iz napajanja, ko ga ne uporabljate. Stikalo ni vključeno v komplet in ga je treba naročiti posebej.



## SPOZNAJTE SVOJ VITEL

Preden začnete, se morate seznaniti z vitlom in vsako njegovo komponento.

## RS-2500

**Nazivna vlečna sila:** 2500 lbs (1130 kg)

**Motor:** 12V DC, 3 HP, zatesnjen

**Upravljanje:** Žični daljinski upravljalnik

**Zobniški prenos:** 1-stopenjski planetarni

**Razmerje:** 153:1

**Sklopka:** drsni zatič

**Premer in dolžina bobna:** 38 x 72 mm

**Vrv:** pocinkana jeklena vrv (4,8 mm x 9,5 m)

**Priporočena baterija:** najmanj 12 Ah

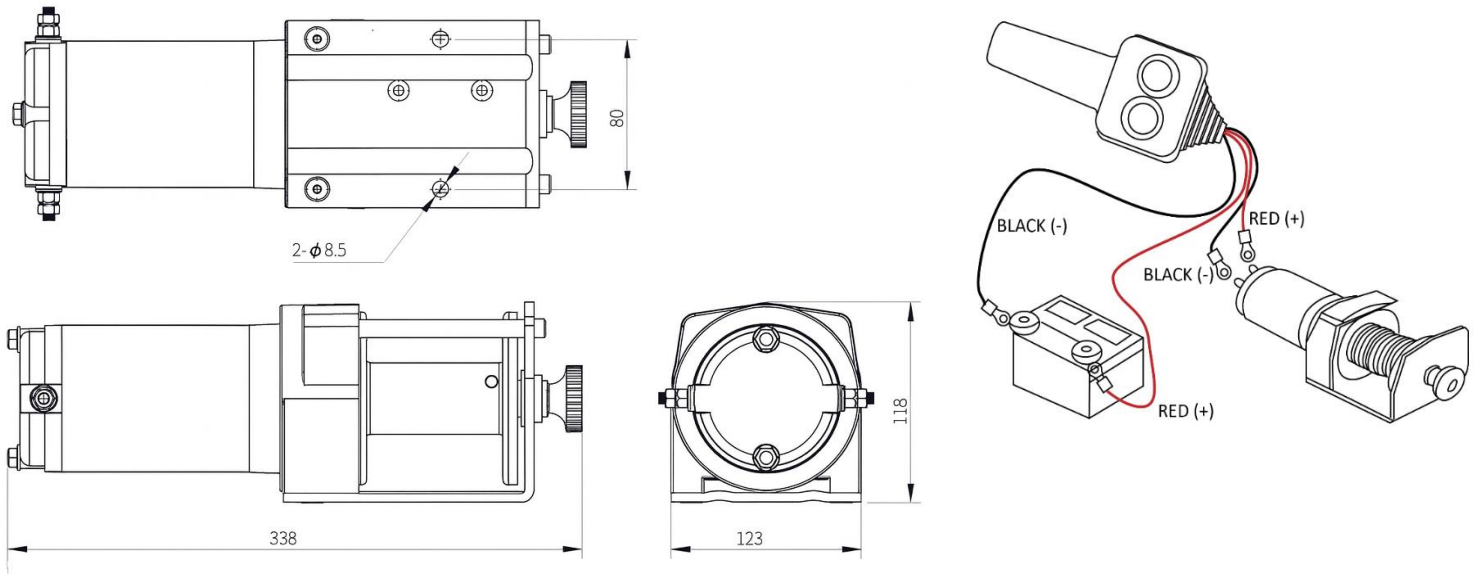
**Območje za pritrditev:** 80 mm x 130 mm

**Dimenzije vitla:** 338 x 123 x 118 mm

**Teža vitla:** 7,5 kg

**Teža paketa:** 8,8 kg





### VLEČNA SILA IN KAPACITETA VITLA PO SLOJIH VRVI

Sloj jeklenice		1	2	3	4	5
Nazivna vlečna sila	lbs.	2500	2370	1960	1670	1460
	Kg	1135	1075	889	756	662
Jeklenica po slojih	M	2,7	4,9	7,8	11,3	13

### HITROST VLEČENJA IN PORABA ELEKTRIČNEGA TOKA – PRVI SLOJ

Vlečna sila	lbs.	0	1000	2000	2500
	Kg			454	907
Hitrost navijanja	Mpm	3,20	2,29	1,10	0,70
Poraba toka	A	11	60	92	150

## RS-3500

**Nazivna vlečna sila:** 3500 lbs (1587 kg)

**Motor:** 12V DC, 3,5 HP, zatesnjen

**Upravljanje:** žični ali brezžični daljinec

**Zobniški prenos:** 2-stopenjski planetarni

**Razmerje:** 271:1

**Sklopka:** vrtljivi zatič

**Premer in dolžina bobna:** 38 x 74 mm

**Vrv:** sintetična vrv (5,5 mm x 10 m)

**Priporočena baterija:** najmanj 12 Ah

**Območje za pritrditev:** 76,2 x 124 mm

**Dimenzije vitla:** 320 x 114 x 120 mm

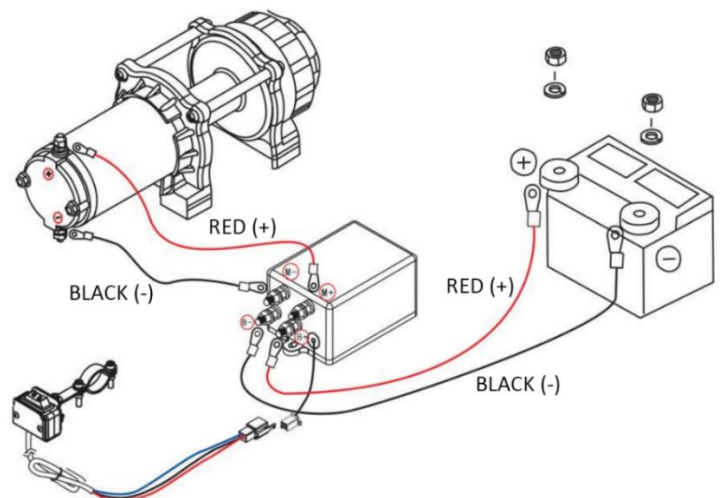
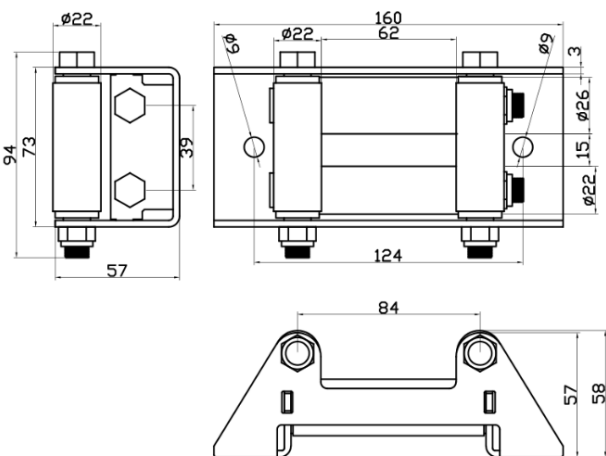
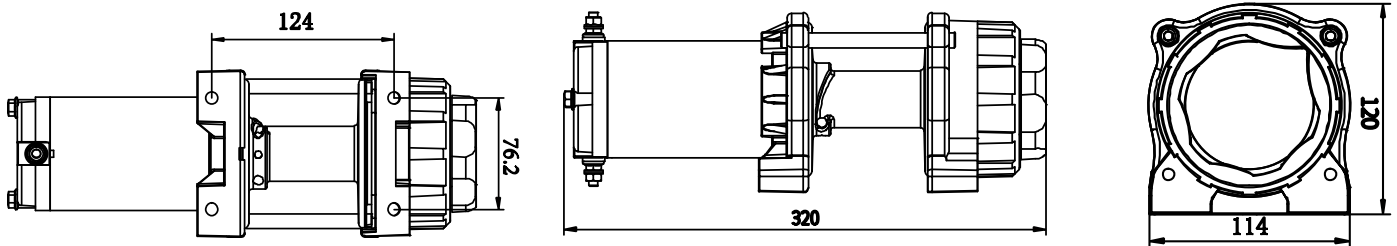
**Teža paketa (žična vrv):** 12 kg

**Teža paketa (sintetična vrv):** 10 kg



VLEČNA SILA IN KAPACITETA VITLA PO SLOJIH VRVI					
Sloj jeklenice		1	2	3	4
Nazivna vlečna sila	lbs	3500/4500	2934/3840	2524/3309	2215/2907
	Kg	1587/2041	1331/1742	1145/1501	1005/1319
Jeklenica po slojih	m	2,6	5,7	9,1	13

HITROST VLEČENJA IN PORABA ELEKTRIČNEGA TOKA – PRVI SLOJ							
Vlečna sila	Lbs	0	1000	2000	2500	3500	4500
	Kg		454	907	1134	1587	2041
Hitrost navijanja	m/min	4,4	3,0	2,5	2,2	1,8	1,4
Poraba toka	A	35	92	120	150	180	220



## RS-8000

**Nazivna vlečna sila:** 8000 lbs (3630 kg)

**Motor:** 12V DC, 6 HP, zatesnjen

**Upravljanje:** žični ali brezžični daljinec

**Zobniški prenos:** 3-stopenjski planetarni

**Razmerje:** 216:1

**Sklopka:** vrtljivi zatič (180°)

**Premer in dolžina bobna:** 64 x 134 mm

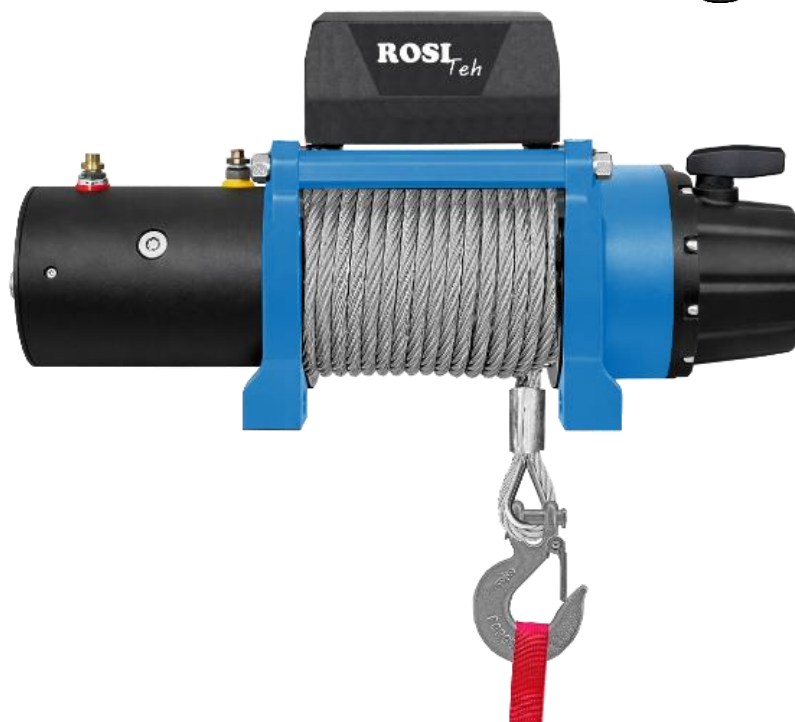
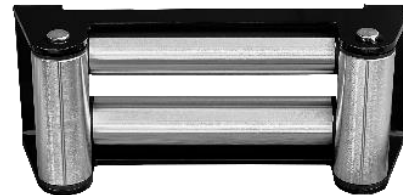
**Vrv:** pocinkana jeklena vrv (8,5 mm x 15 m)

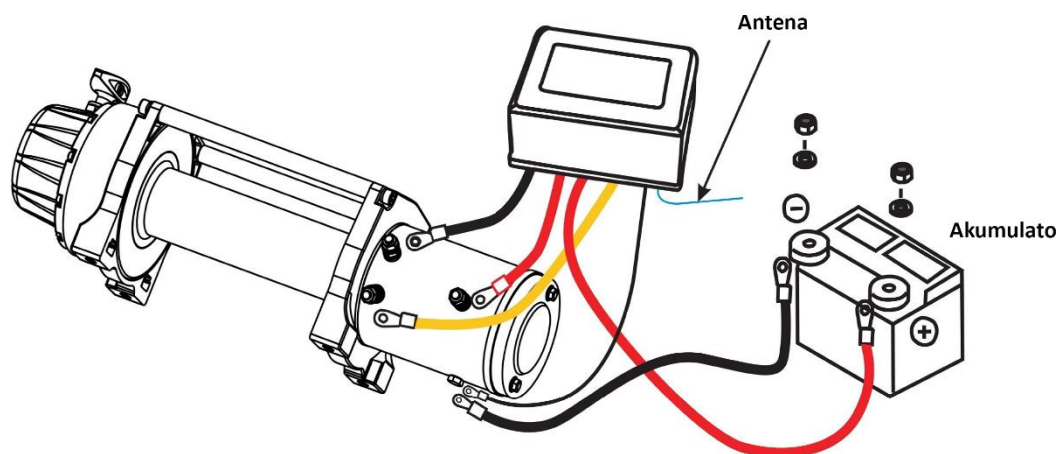
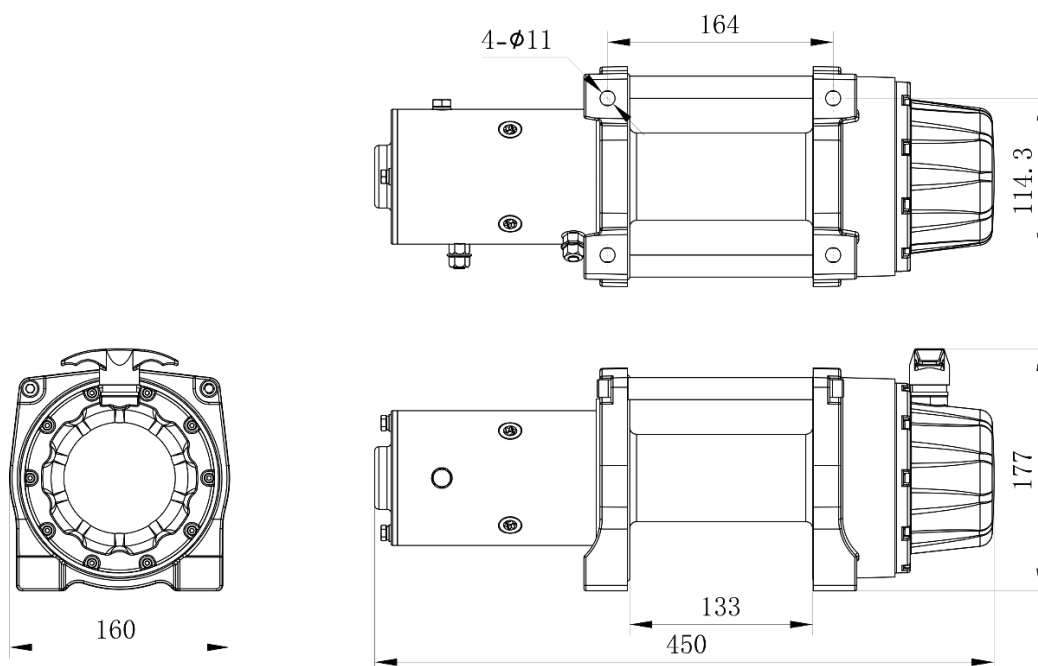
**Območje za pritrditev:** 164 x 114,3 mm

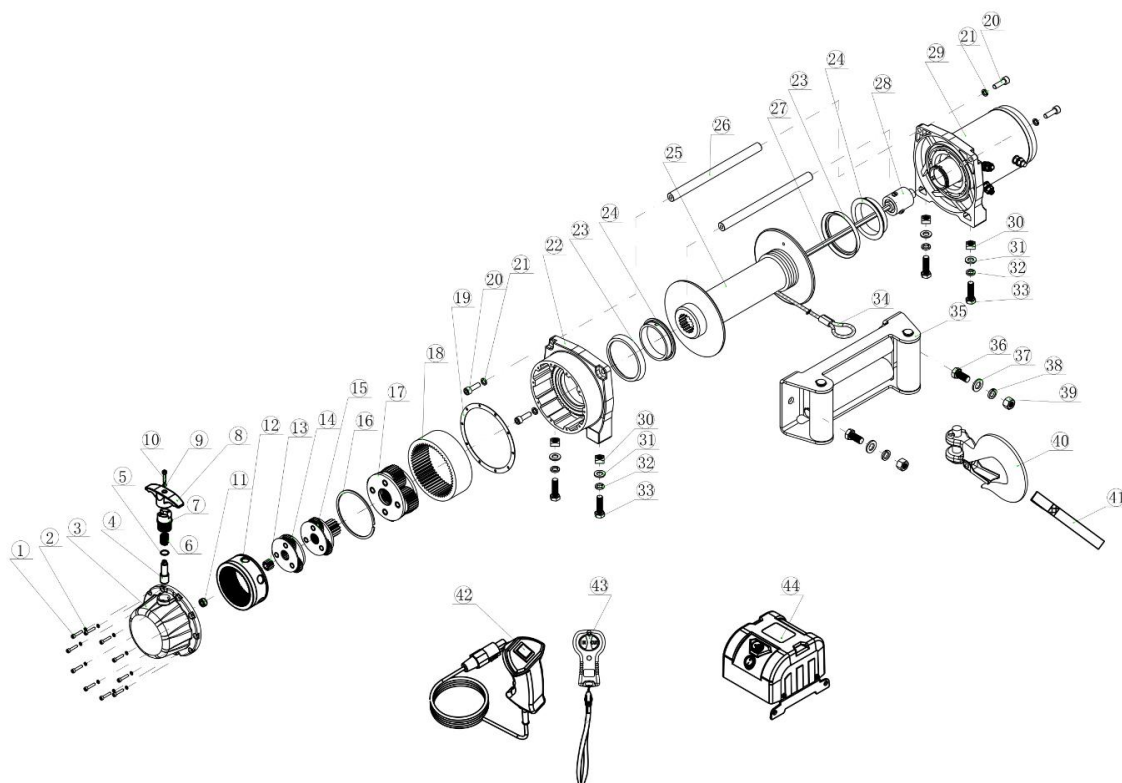
**Dimenzije vitla:** 450 x 160 x 177 mm

**Dimenzije paketa:** 560 x 245 x 330 mm

**Teža (žična vrv):** 24 kg







Številka	Naziv	Količina
1	Vijaki M4x16	10
2	Podložka 4 mm	10
3	Pokrov reduktorja	1
4	Zatič sklopke	1
5	O-Ring	1
6	Vzmet	1
7	Sklopka	1
8	Ročaj sklopke	1
9	Vzmetna podložka	1
10	Vijak	1
11	Tesnilo	1
12	Notranji obroč 1. in 2. stopnje	1
13	Zobnik	1
14	Planetarni zobnik 1. stopnje	1
15	Planetarni zobnik 2. stopnje	1
16	Elastični varovalni obroč	1
17	Planetarni zobnik 3. stopnje	1
18	Notranji zobnik 3. stopnje	1
19	Podložka	1
20	Vijaki M8x25	4
21	Vzmetna podložka 8 mm	4

22	Ohišje reduktorja	1
23	Tesnilo gredi	2
24	Ležaj	2
25	Boben	1
26	Podporna palica	2
27	Prenosna gred	2
28	Zavorni sklop	1
29	Sklop motorja	1
30	Kvadratna matica M10	4
31	Ravna podložka M10	4
32	Vzmetna podložka 10 mm	4
33	Vijaki M10x35	4
34	Jeklena vrv	1
35	Valjčno vodilo	1
36	Vijaki M12x25	2
37	Ravna podložka 12 mm	2
38	Vzmetna podložka 12 mm	2
39	Matica M12	2
40	Kavelj	1
41	Varnostni trak	1
42	Žični upravljalnik	1
43	Brezžični daljinski upravljalnik	1
44	Enota za krmiljenje	1



## RS-12000

**Nazivna vlečna sila:** 12000 lbs (5440 kg)

**Motor:** 12/24V DC, 6 HP, zatesnjen

**Upravljanje:** žični ali brezžični daljinec

**Zobniški prenos:** 3-stopenjski planetarni

**Razmerje:** 265:1

**Sklopka:** vrtljivi zatič

**Premer in dolžina bobna:** 64 x 224 mm

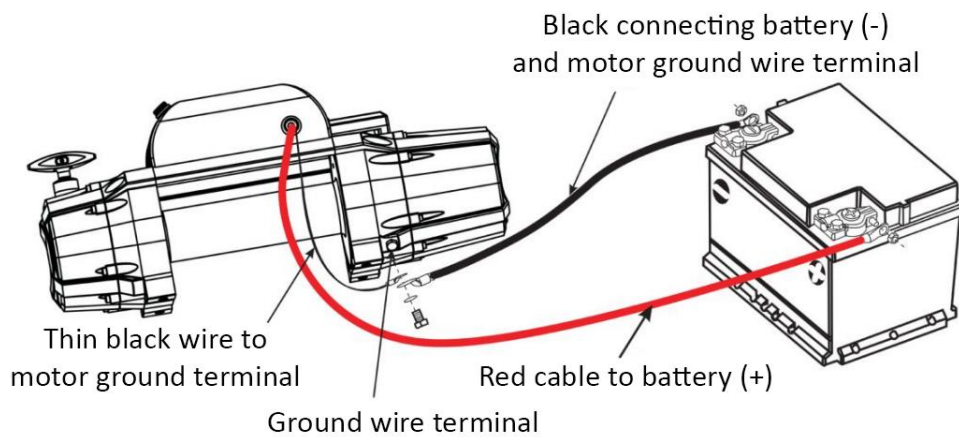
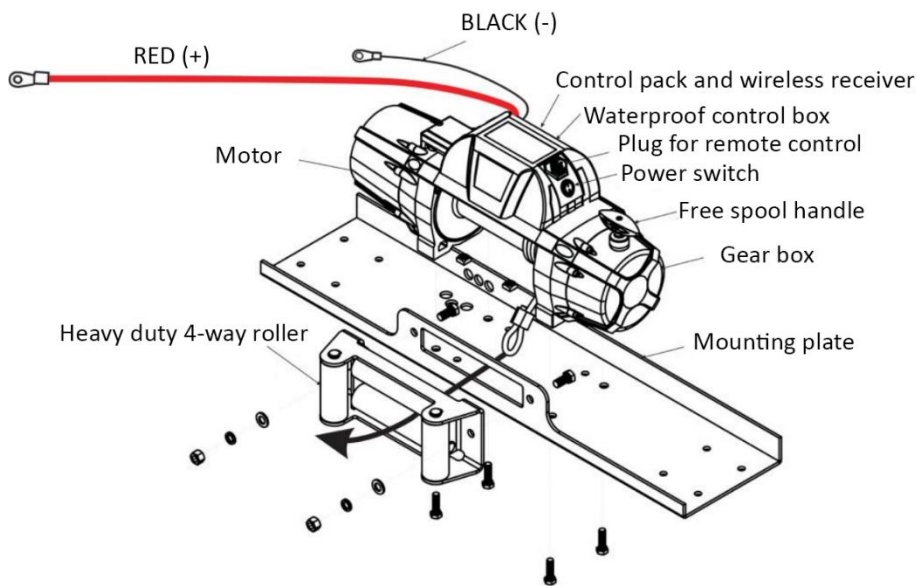
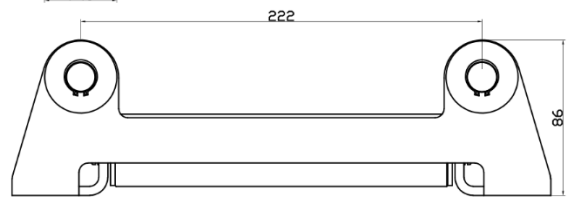
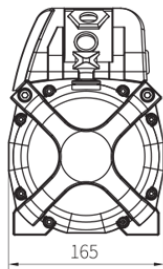
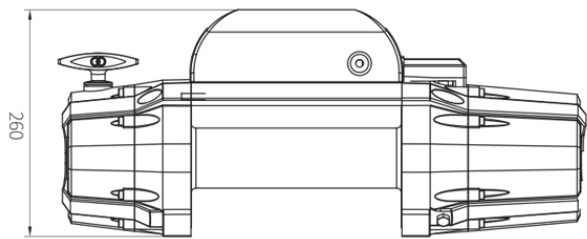
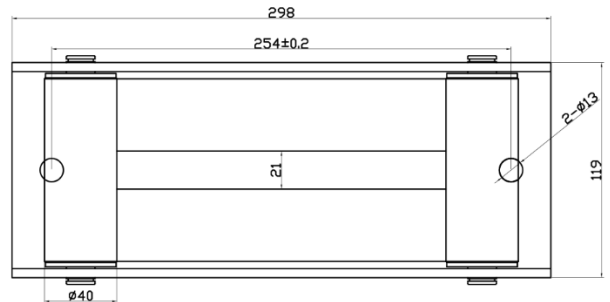
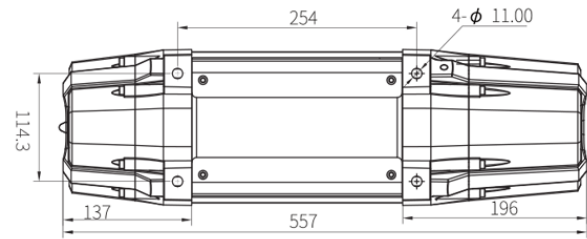
**Vrv:** sintetična vrv (9,5 mm x 26 m)

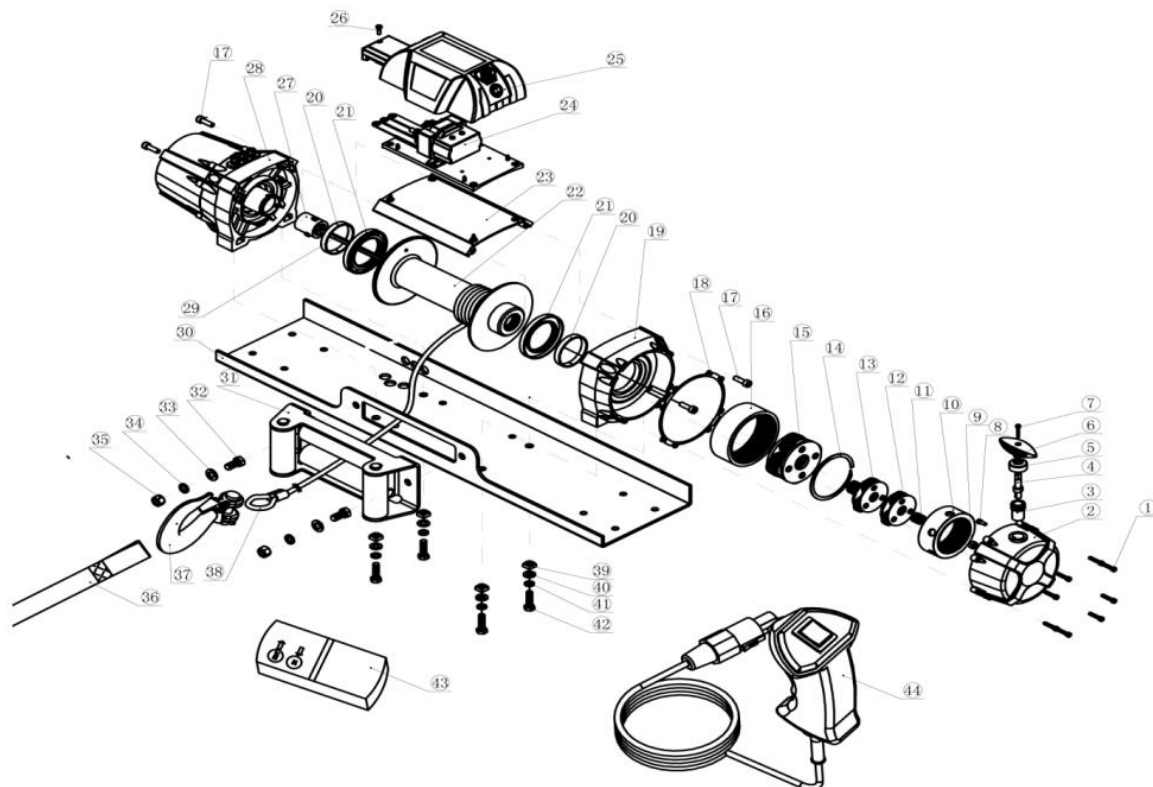
**Območje za pritrditev:** 254 x 114 mm

**Dimenzije vitla:** 557 x 165 x 260 mm

**Teža (sintetična vrv):** 32 kg







Številka	Naziv	Količina
1	Vijaki M5x25	8
2	Pokrov sklopke	1
3	Podnožje sklopke	1
4	Sklopka	1
5	Matica	1
6	Ročaj sklopke	1
7	Vijaki M4x20	1
8	5M komplet vijakov	1
9	Ležaj	1
10	Notranji zobnik	1
11	Šesterokotni zobnik	1
12	Planetarni zobnik 1. stopnje	1
13	Planetarni zobnik 2. stopnje	1
14	Fleksibilen nastavljeni obroč	1
15	Planetarni zobnik 3. stopnje	1
16	Notranji zobnik 3. stopnje	1
17	Vijaki M8x25	4
18	Distančnik	1
19	Podnožje sklopke	1
20	Ležaj	2
21	Tesnilo	2

22	Boben	1
23	Podporna plošča	1
24	Elektromagnet	1
25	Pokrov nadzorne plošče	1
26	Vijak M4,8x20	1
27	Zavora	1
28	Motor	1
29	Gred	1
30	Montažna plošča	1
31	Valjčno vodilo	1
32	Vijaki M12x25	2
33	Podložka 12 mm	2
34	Fleksibilna podložka 12 mm	2
35	Matica M12	2
36	Varnostni trak	1
37	Kavelj	1
38	Jeklena vrv	1
39	Matica M10	4
40	Podložka 10 mm	4
41	Fleksibilna podložka 10 mm	4
42	Vijaki M10x35	4
43	Brezžični daljinski upravljalnik	1
44	Žični upravljalnik	1



## RS-20000

**Nazivna vlečna sila:** 20000 lbs (9072 kg)

**Motor:** 12V DC, 7,8 HP (5,8 kW), zatesnjen

**Upravljanje:** žični ali brezžični daljinec

**Zobniški prenos:** 4-stopenjski planetarni

**Razmerje:** 469:1

**Sklopka:** vrtljivi zatič (180°)

**Premer in dolžina bobna:** 89 x 224 mm

**Vrv:** pocinkana jeklena vrv (12 mm x 26 m)

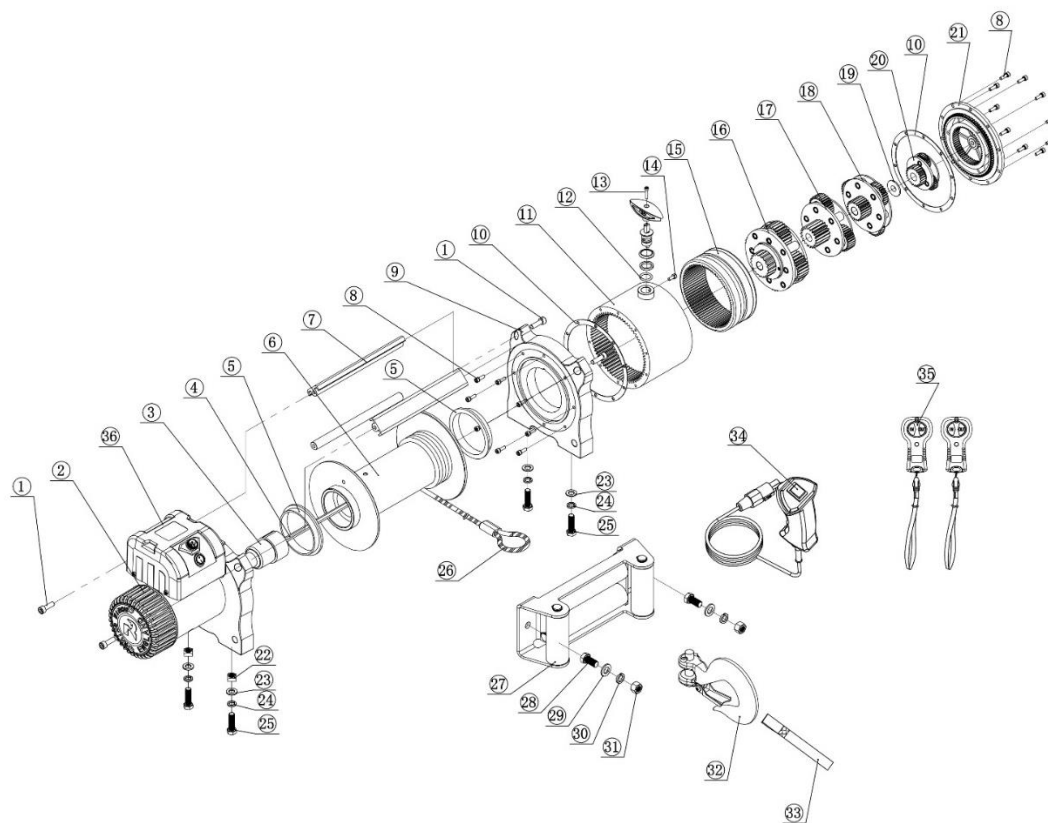
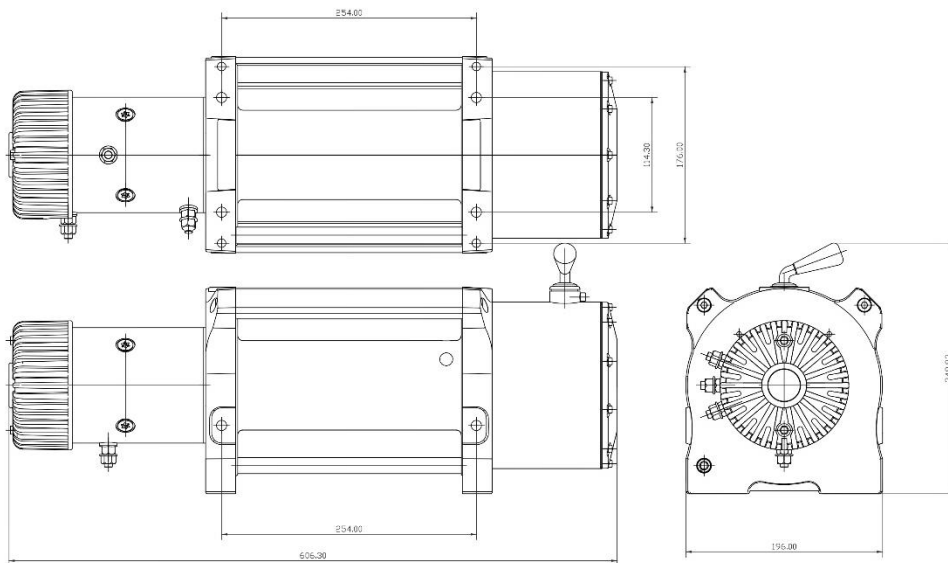
**Območje za pritrditev:** 254 x 114,3 mm

**Dimenzije vitla:** 618 x 196 x 260 mm

**Dimenzije paketa:** 625 x 235 x 385 mm

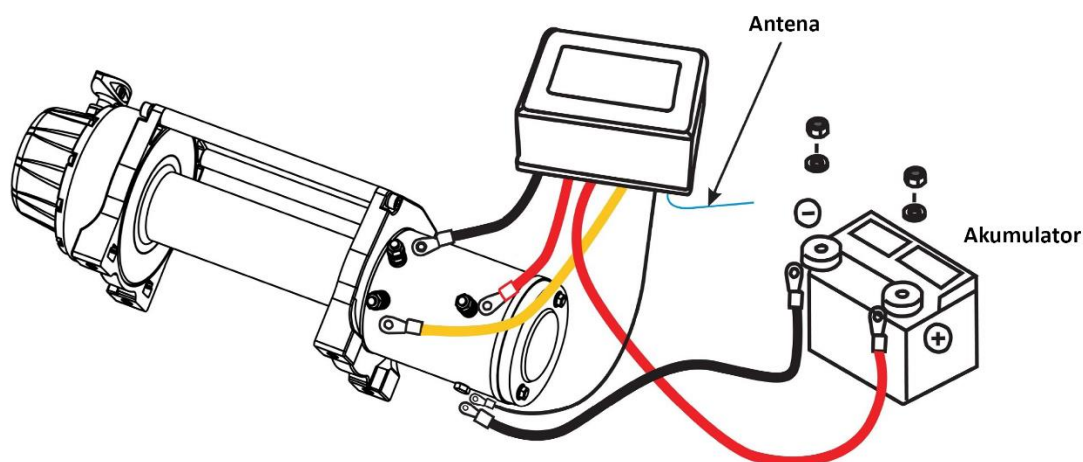
**Teža (žična vrv):** 59,6 kg





Številka	Naziv	Količina
1	Vijaki M8x25	4
2	Sklop motorja	1
3	Sklop zavore	1
4	Pogonska gred	1
5	Najlonski ležaj	2

6	Boben	1
7	Podporna palica	3
8	Vijaki M5x16	18
9	Nosilec reduktorja	1
10	Podložka	2
11	Ohišje reduktorja	1
12	Ročaj sklopke	1
13	Vijaki M4x16	1
14	Vijaki M5x10	1
15	Notranji obroč zobnika	1
16	Planetarni zobnik 4. stopnje	1
17	Planetarni zobnik 3. stopnje	1
18	Planetarni zobnik 2. stopnje	1
19	Distančnik	1
20	Planetarni zobnik 1. stopnje	1
21	Pokrov reduktorja	1
22	Vijak M12	4
23	Podložka 12 mm (ravna)	4
24	Podložka 12 mm (vzmetna)	4
25	Vijaki M12x35	4
26	Jeklena vrv	1
27	Valjčno vodilo	1
28	Vijak M12x25	2
29	Podložka 12 mm (ravna)	2
30	Podložka 12 mm (vzmetna)	2
31	Matica M12	2
32	Kavelj	1
33	Varnostni trak	1
34	Žični upravljalnik	1
35	Brezžični daljinski upravljalnik	1
36	Enota za krmiljenje	1

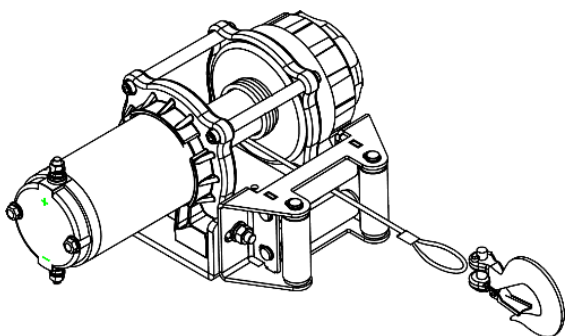


## MONTAŽA

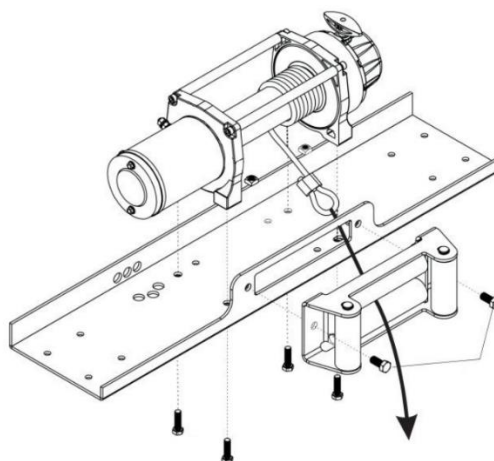
Pomembna varnostna navodila za vgradnjo vitla:

- **Preprečite nenamerno aktiviranje** - pred namestitvijo ožičenja dokončajte namestitev vitla in pritrdite kavelj, da se izognete nenamernemu delovanju in resnim poškodbam.
- **Izberite močno mesto pritrditve** – prepričajte se, da bo sidrišče preneslo največjo vlečno zmogljivost vitla.
- **Pravilno navijanje vrvi** – vrv vitla vedno navijajte v smeri, ki jo označujejo nalepke za vrtenje bobna na vitlu oz. v dokumentaciji.
- **Samo vodoravna montaža** - vitel namestite v vodoravni poziciji, z vrvjo navito na in s strani pritrditve (dno) bobna. Takšna montaža preprečuje, da bi se vrv kopičila na enem koncu, kar bi lahko poškodovalo vitel.
- Vedno uporabljajte **priporočene kombinacije vijakov in podložk**.

MANJŠI VITLI



VEČJI VITLI



## VALJČNO VODILO

Valjčno vodilo vitla je sklop, nameščen na sprednji strani vitla, ki usmerja jeklenico ali sintetično vrv na boben med postopkom vlečenja. Zmanjšuje trenje in posledično obrabo vrvi ter preprečuje poškodbe ohišja vitla.

Valjčna vodila so pogosto uporabljata na terenskih vozilih, prikolicah in tovornjakih za reševanje, kjer sta življenjska doba kabla in nadzorovano navijanje vrvi bistvenega pomena.


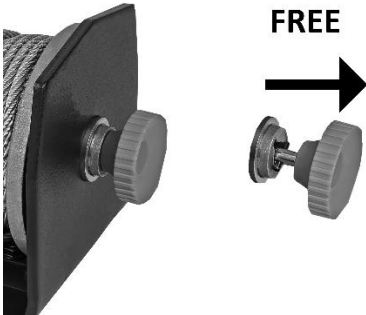

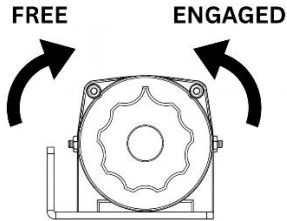

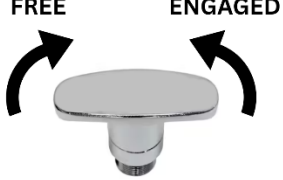
Ključne prednosti:

- **Zaščita vrvi** - preprečuje obrabo vrvi, ki jo povzročajo ostri robovi ohišja vitla.
- **Nemoteno delovanje** - omogoča, da se vrv enakomerno navija pod obremenitvijo, tudi če vlečete pod kotom.
- **Podaljšana življenjska doba** – zmanjšuje obremenitev in obrabo sestavnih delov vrvi in vitla.
- **Izboljšana varnost** – preprečuje, da bi vrv med uporabo skočila ali se zataknila.

## SKLOPKA

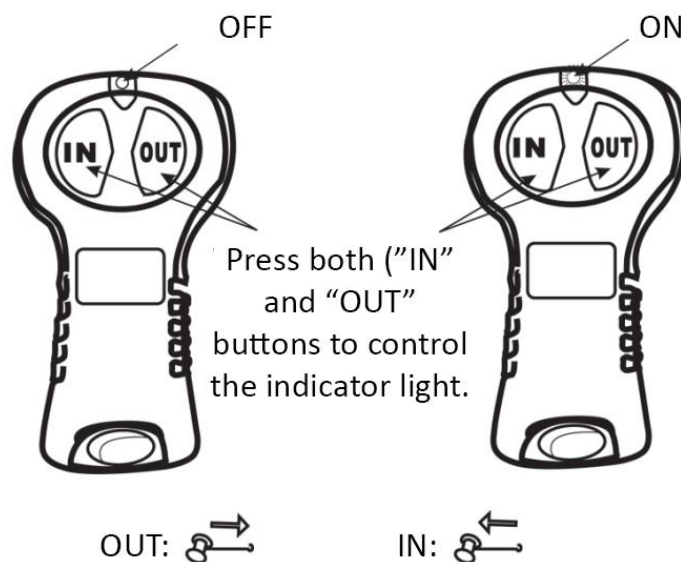
Delovanje sklopke in preverjanje vrtenja bobna:

- **Nastavite na »FREE«** - povlecite oz. obrnite ročico sklopke v položaj "prosto".
- **Preverite vrtenje** - vitel aktivirajte v načinu »Cable Out«, da preverite smer vrtenja bobna. Če se boben vrti v napačno smer, ponovno preverite ožičenje.
- **Ovoji vrvi** - pred delovanjem se prepričajte, da je na bobnu ostalo vsaj pet ovojev žične vrvi ali deset ovojev sintetične vrvi.
- **Ponovno vklopite boben** - ročico sklopke vrnite v položaj "vklopljeno".

VITEL (primer)	SKLOPKA	PRIKAZ
	Potegnite in potisnite	
	Zavrtite	
	Zasuk za 180°	

## BREŽIČNI DALJINSKI UPRAVLJALNIK

Pred začetkom delovanja se seznanite z brezžičnim daljinskim upravljalnikom in njegovimi funkcijami.



Pomembne opombe:

- Izklopite daljinski upravljalnik, ko ga ne uporabljate, da preprečite praznjenje baterije.
- Baterija je na zadnji strani daljinskega upravljalnika - hranite jo stran od vode.
- Redno menjajte baterijo, da zagotovite zanesljivo delovanje.

## INFORMACIJE O ODLAGANJU BATERIJ V OKOLJE

- Baterij ne odvrzite v splošne gospodinske odpadke. Upoštevajte lokalne predpise o odstranjevanju odpadkov, ki jih lahko dobite pri lokalnih organih.
- Električno in elektronsko opremo je treba odstraniti ločeno od gospodinskih odpadkov na določenih zbirnih mestih, ki jih zagotovijo lokalne oblasti.
- Pravilno odstranjevanje in ločeno zbiranje pomagata preprečiti morebitno škodo za okolje in zdravje ljudi. Prav tako so bistvenega pomena za omogočanje ponovne uporabe in recikliranja električne in elektronske opreme.

Za več informacij o odstranjevanju rabljene opreme se obrnite na lokalno upravo ali službo za zbiranje odpadkov.

## VZDRŽEVANJE

Preveriti	Pred prvo uporabo	Po vsaki uporabi	Vsaki 90 dni
Preberite navodila v celoti, da boste razumeli delovanje vitla.	✓		
Preverite vse pritrdilne elemente, ali imajo ustrezen navor in zamenjajte vse poškodovane pritrdilne elemente.	✓		✓
Preverite, ali je ožičenje vseh komponent pravilno in da so vse povezave tesne.	✓		✓
Prepričajte se, da ni izpostavljenih oz. golih ožičenj, kjer manjka izolacija kablov. Poškodovane kable zamenjajte.	✓		✓
Preglejte vrv za poškodbe. Če je poškodovana, jo takoj zamenjajte.	✓	✓	✓
Vitel, vrv in stikalo naj bodo brez umazanije. Očistite s krpo ali brisačo.		✓	
Po potrebi preverite in zamenjajte baterijo v brezžičnem daljinskem upravljalniku.	✓		✓
Po uporabi izklopite napajanje.	✓	✓	✓



## ODPRAVLJANJE TEŽAV

Če vitel ne deluje po več poskusih, preverite naslednje:

Težava	Možen vzrok	Priporočilo o ukrepanju
Vitel ne deluje	Baterija daljinskega upravljalnika je kritično nizka.	Zamenjajte ali napolnite baterijo.
	Moč brezžičnega signala je nizka.	Zmanjšajte razdaljo med daljinskim upravljalnikom in vitlom.
	Poškodovana zaščita pred preobremenitvijo.	Zamenjajte zaščito pred preobremenitvijo.
	Motnje v ožičenju.	Preverite in zategnite vso napeljavo.
	Poškodovan ali zataknen elektromagnet.	Zamenjava elektromagneta.
	Okvarjen daljinski upravljalnik.	Preskusno delovanje vitla z žičnim upravljalnikom.
	Poškodovan motor ali obraba dela.	Zamenjajte motor.
Boben ne spusti	Sklopka ni izklopljena.	Prestavite sklopko v prost položaj.
	Poškodovana zavora.	Zamenjajte zavoro.
	Poškodovan zobnik.	Zamenjajte zobnik.
Vitel deluje v nasprotni smeri	Vodniki so prekrižani.	Preverite napeljavo.
	Prekrižan daljinski upravljalnik.	Preverite vezavo.
Motor je vroč	Predolgo delovanje.	Ustavite delovanje in ga ohladite.
	Preobremenitev.	Zmanjšajte obremenitev.
	Poškodovana ali nedelujoča zavora.	Zamenjajte ali popravite zavoro.

## DODATNI NASVETI

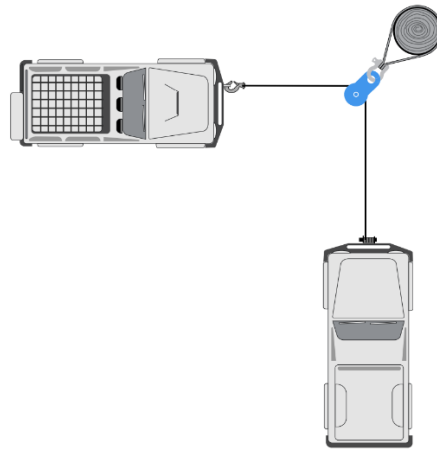
Uporaba škripca bistveno poveča vlečno moč vitla. V mnogih situacijah vlečenja je počasnejši, bolj nadzorovan vlek varnejši in učinkovitejši.

Škripec ima predvsem dva namena:

- Spremenite smeri vlečenja vrvi vitla (za primere, ko je sidrišče odmaknjeno).
- Poveča vlečno moč vitla za učinkovitejše vlečenje

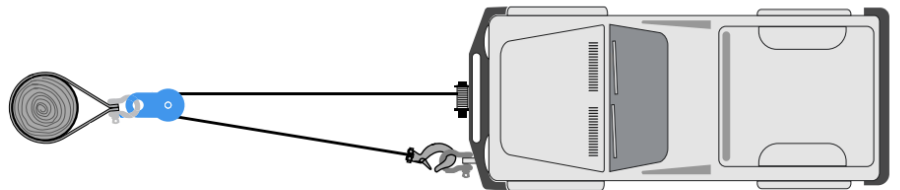
Primer:

- Ena jeklenica: Podvoji vlečno moč in zmanjša hitrost vitla na polovico.
- Dve jeklenici: Potroji vlečno moč in zmanjša hitrost vitla na eno tretjino.



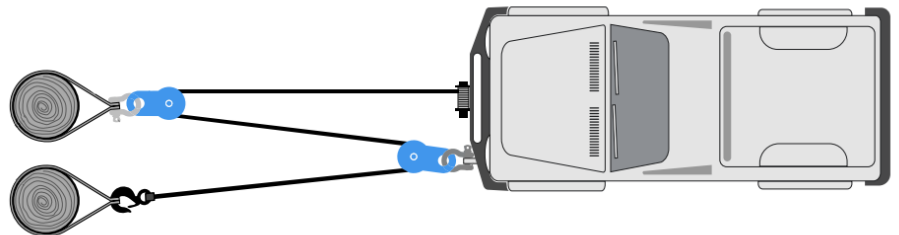
## UPORABA JEKLENICE ZA SPREMINJANJE SMERI VLEČENJA

Dvojna linija



## UPORABA JEKLENICE ZA POVEČANJE VLEČNE MOČI VITLA

Trojna linija





# CERTIFICATE

No. 3N241112.NHRSC88

Test Report / Technical Construction File no. MTZ128210283MD, MTZ128210283EMC

Certificate's Holder: Ningbo High Roc Mechanical & Electrical Co.,Ltd.  
NO.2 Wangdong Industry Rd., Shangtian Str., Fenghua Dist.,  
Ningbo Zhejiang 315500

Manufacturer: Ningbo High Roc Mechanical & Electrical Co.,Ltd.  
NO.2 Wangdong Industry Rd., Shangtian Str., Fenghua Dist.,  
Ningbo Zhejiang 315500

Certification  
ECM Mark



Product: ELECTRIC WINCH

Model(s): *(see the following annex)*

Verification to: Standard:  
EN ISO 12100:2010, EN 60204-1:2018,  
EN IEC 61000-6-4:2019, EN IEC 61000-6-2:2019

related to CE Directive(s):  
2006/42/EC (Machinery)  
2014/30/EU (Electromagnetic Compatibility)

**Remark:**

The manufacturer has voluntarily decided to submit its documents concerning the above-mentioned product for verification. Ente Certificazione Macchine confirms that the documentation made available and immediately returned to it, as containing sensitive data, meets the essential requirements of the above-mentioned directive/standard. The verification activity carried out exclusively concerned the technical documentation and no verification was carried out on the product. This document cannot replace the EC Declaration of Conformity. This document was issued in accordance with regulation RGVOL01 published on the website of [www.entecerma.it](http://www.entecerma.it) and concerning voluntary certifications with a non-notified procedure.

**Issuance date: 12 November 2024**

**Expiry date: 11 November 2029**

For online check:



Approver  
Ente Certificazione Macchine  
Legal Representative  
Luca Bedonni



**Ente Certificazione Macchine Srl**

Via Ca' Bella, 243 – Loc. Castello di Serravalle – 40053 Valsamoggia (BO) - ITALY  
☎ +39 051 6705141 📠 +39 051 6705156 ✉ info@entecerma.it 🌐 www.entecerma.it



# Annex I

No. 3N241112.NHRSC88

Test Report / Technical Construction File no. MTZ128210283MD, MTZ128210283EMC

## Model(s):

2000LBS, 2500LBS, 3000LBS, 3500LBS, 4000LBS, 4500LBS, 5000LBS, 5500LBS,  
6000LBS, 6500LBS, 7000LBS, 7500LBS, 8000LBS, 8500LBS, 9000LBS, 9500LBS,  
10000LBS, 11000LBS, 12000LBS, 12500LBS, 13000LBS, 13500LBS, 14000LBS,  
14500LBS, 15000LBS, 15500LBS, 16000LBS, 16500LBS, 17000LBS, 17500LBS,  
18000LBS, 18500lbs, 19000LBS, 20000LBS, 25000LBS

